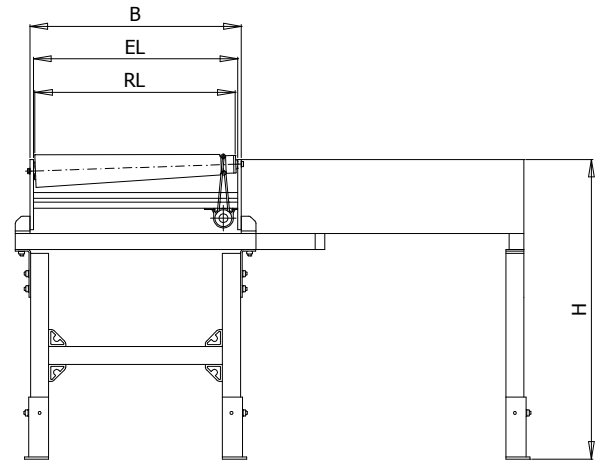
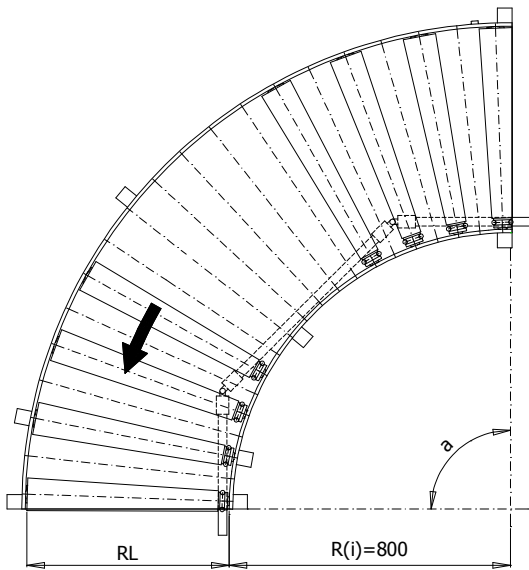


WEGENER + STAPEL FÖRDERTECHNIK GMBH, Postfach 1298, D-29297 Bergen, Tel.: 05051 478-0,  
Fax: 05051 478-10, E-Mail: vertrieb@westa.ws, Internet: www.westa.ws

Stand: 02/2010- Alle Maße in mm. Technische Änderungen vorbehalten. Fotos zeigen u.U. Teile, die in den beschriebenen Komponenten nicht erhalten sind. State: 02/2010- All dimensions in mm. Subject to technical modifications. Photos also show parts that are not included with the components described.



Curved roller conveyor unit in solid and proven design, for active smalls conveying, e.g. workpiece carriers, cardboard boxes, wheels, packets, etc.

Drive only with change over Roller Conveyor 129RF, support construction made of Alu- profile 120x5.

Conveyor rolls  $\varnothing 50$  with steel jacket and conical slip-on made of plastics (diverse special designs available). Driving of conveyor rolls with PU- driving belt with a diameter of 6mm.

The Curved roller conveyor unit is characterized by an extraordinary smoothness of running and conveying speed of 2m/s.

Variable:

- curve angle from 30° to 180°
- length of pipe from 300mm to 1200mm

Please find all corresponding additional components such as support feet, side profiles etc. in our catalog. Specially designed components are available upon request.

Rollenförderkurve in stabiler und ausgereifter Ausführung, für aktive Stückgutförderung, z.B. Werkstückträger, Kartons, Räder, Pakete, usw.

Antrieb nur mit Übertrieb Rollenförderer 129RF. Traggerüst mit Alu- Flachprofil 120x5.

Förderrollen  $\varnothing 50$  mit Stahlmantel und konischen Aufschieblingen aus Kunststoff (diverse Sonderausführungen möglich). Antrieb der Förderrollen mit PU- Rundriemen  $\varnothing 6$  von Rolle zu Rolle.

Die Förderkurve zeichnet sich durch sehr hohe Laufruhe und Fördergeschwindigkeit (2m/s) aus.

Variabel:

- Kurvenwinkel von 30° bis 180°
- Rollenlänge von 300mm bis 1200mm

Passende Zusatzeinrichtungen wie Unterstützungsfüße, Seitenführungen u.s.w. finden Sie im Katalog. Sonderausführungen können nach Vereinbarung geliefert werden.

Rohrlänge length of pipe	Breite Width	Einbaulänge laid length	Antrieb Drive	Fördergeschwindigkeit Conveying Speed
RL	B	EL		m/s
mm	mm	mm		
300	325	310	Standard	Standard
400	425	410		0,1; 0,13; 0,18
500	525	510		0,25; 0,3; 0,4; 0,55
650	675	660	geared Motor	Regelbar oder andere Geschw. auf Anfrage
800	825	810		
1000	1025	1010	230/400 Volt 50 Hz.,IP 54	Variable or other speeds if required
1200	1225	1210		

