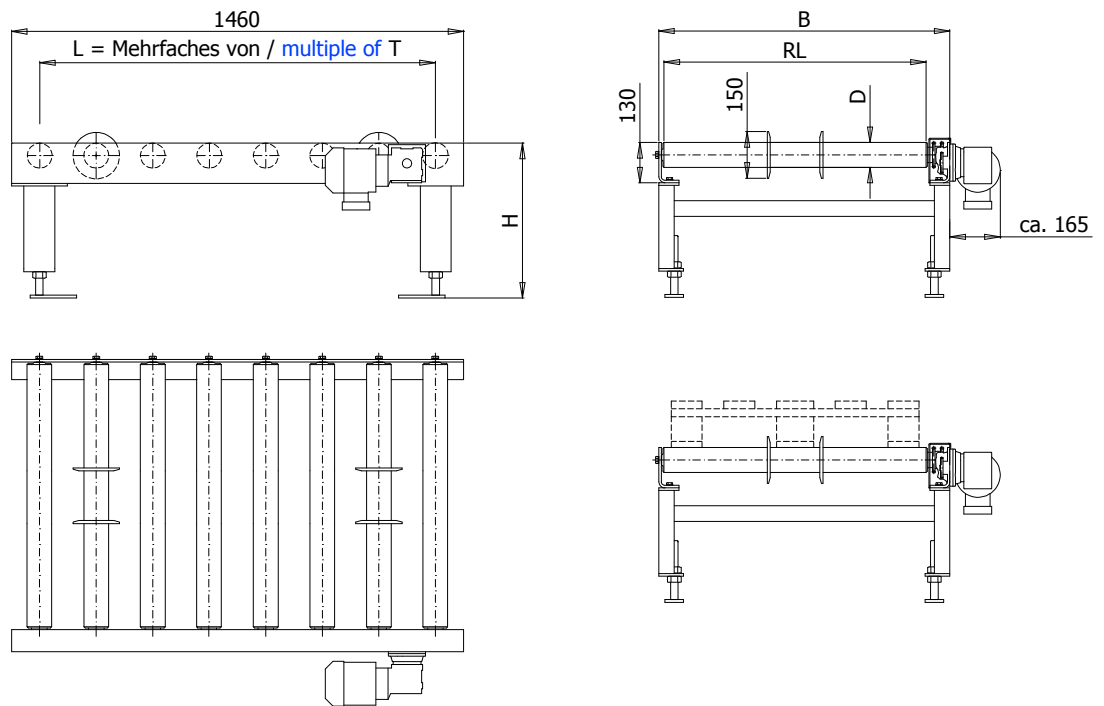


WEGENER + STAPEL FÖRDERTECHNIK GMBH, Postfach 1298, D-29297 Bergen, Tel.: 05051 478-0,
Fax: 05051 478-10, E-Mail: vertrieb@westa.ws, Internet: www.westa.ws

Stand: 02/2010 - Alle Maße in mm. Technische Änderungen vorbehalten. Fotos zeigen u.U. Teile, die in den beschriebenen Komponenten nicht enthalten sind. State: 02/2010 - All dimensions in mm. Subject to technical modifications. Photos also show parts that are not included with the components described.



Roller conveyor in solid and proven design, for active conveying of Euro-pallets.

Drive with gear motor, support construction made of rugged steel construction, reversible.

Conveyor rolls with ball bearing, labyrinth seal. Driving of conveyor rolls with $\frac{5}{8}$ " or $\frac{3}{4}$ "- roller chain.

Selection of conveyor in accordance with existing application conditions.

Please find all corresponding additional components such as support feet, side profiles etc. in our catalog. Specially designed components are available upon request.

Rollenförderer in stabiler und ausgereifter Ausführung, für aktive Förderung von Europaletten.

Antrieb mit Getriebemotor, Traggerüst in stabiler Stahlausführung, reversierbar.

Förderrollen mit Kugellager, Labyrinthdichtung. Antrieb der Förderrollen mit $\frac{5}{8}$ " bzw. $\frac{3}{4}$ " - Rollenkette.

Die Auswahl der Förderrollen erfolgt nach den Einsatzbedingungen.

Passende Zusatzeinrichtungen wie Unterstützungsfüße, Seitenführungen u.s.w. finden Sie im Katalog. Sonderausführungen können nach Vereinbarung geliefert werden.

Rohrlänge length of pipe	Gesamtbreite width	Durchmesser diameter	Teilung proj. length	Antrieb Drive	Fördergeschwindigkeit Conveying Speed
RL	B	D			
mm	mm	mm	mm		m/s
800	940	Standard 80	wahlweise	Standard	Standard
1000	1140		optional	Getriebe- motor	0,2
1200	1340				
			103,2	geared Motor	Regelbar oder andere Geschw. auf Anfrage
			150,8		
			182,5		
				230/400 Volt	Variable or other speeds if required
				50 Hz., IP 54	

