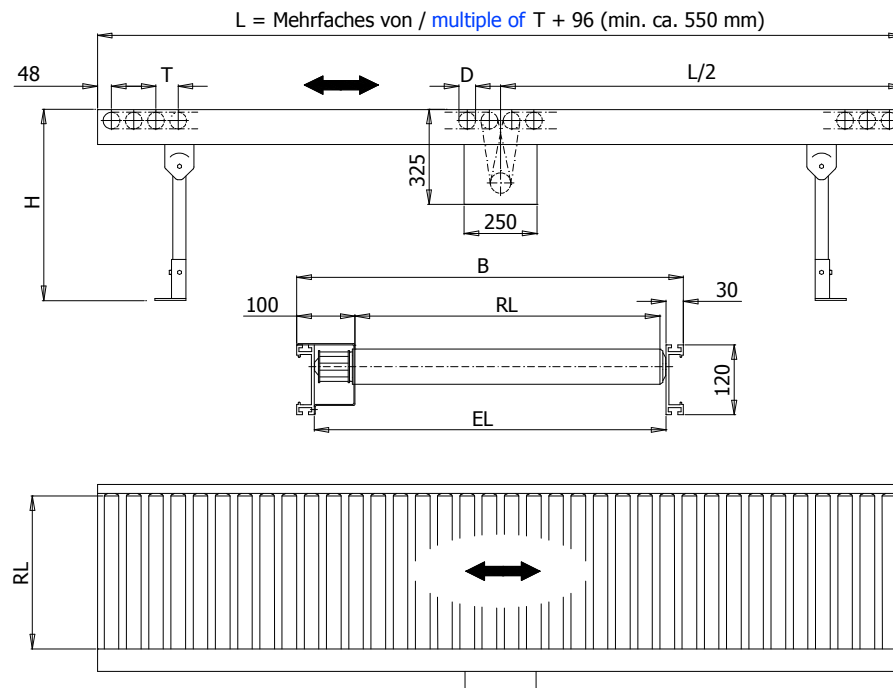


WEGENER + STAPEL FÖRDERTECHNIK GMBH, Postfach 1298, D-29297 Bergen, Tel.: 05051 478-0, Fax: 05051 478-10, E-Mail: vertrieb@westa.ws, Internet: www.westa.ws

Stand: 02/2010 - Alle Maße in mm. Technische Änderungen vorbehalten. Fotos zeigen u.U. Teile, die in den beschriebenen Komponenten nicht enthalten sind. State: 02/2010 - All dimensions in mm. Subject to technical modifications. Photos also show parts that are not included with the components described.



Roller conveyor in solid and proven design, for active smalls conveying, e.g. workpiece carriers, cardboard boxes, wheels, packets, etc.

Drive with gear motor, Support construction made of WESTA- Alu- profile 120 ALE, reversible.

Conveyor rolls with ball bearing, labyrinth seal. Driving of conveyor rolls with high- performance tooth belts. The conveyor is characterized by an extraordinary smoothness of running and conveying speed of 2m/s.

Select from:

- continuous conveying fixed drive of v max. 2m/s;
- accumulating conveyor with frictional drive of v max. 0,4m/s, accumulating pressure approx. 5% of conveyor weight.

Selection of conveyor in accordance with existing application conditions.

Please find all corresponding additional components such as support feet, side profiles etc. in our catalog. Specially designed components are available upon request.

Rollenförderer in stabiler und ausgereifter Ausführung, für aktive Stückgutförderung, z.B. Werkstückträger, Kartons, Räder, Pakete, usw.

Antrieb mit Getriebemotor, Traggerüst mit WESTA- Alu- Profil 120 ALE, reversierbar.

Förderrollen mit Kugellager, Labyrinthdichtung. Antrieb der Förderrollen mit hochfesten Zahnriemen. Der Förderer zeichnet sich durch sehr hohe Laufruhe und Fördergeschwindigkeit (2m/s) aus.

Wahlweise:

- Kontinuierliche Förderung mit Festantrieb v max. 2m/s;
- Stauförderung mit Friktionsantrieb v max. 0,4m/s, Staudruck etwa 5% vom Fördergewicht.

Die Auswahl der Förderrollen erfolgt nach den Einsatzbedingungen.

Passende Zusatzeinrichtungen wie Unterstützungsfüße, Seitenführungen u.s.w. finden Sie im Katalog. Sonderausführungen können nach Vereinbarung geliefert werden.

Rohrlänge length of pipe	Gesamtbreite width	Einbaulänge laid length	Durchmesser diameter	Teilung proj. length	Antrieb Drive	Fördergeschwindigkeit Conveying Speed
RL	B	EL	D	T32		m/s
200	350	290	Standard	wahlweise	Standard	Standard
300	450	390		optional		
400	550	490	wahlweise	64	Getriebe- motor	0,1; 0,13; 0,18 0,25; 0,3; 0,4; 0,55
500	650	590		96		
650	800	740	optional	128	geared Motor	Regelbar oder andere Geschw. auf Anfrage Variable or other speeds if required
800	950	890		160		
1000	1150	1090		192		
1200	1350	1290		usw.	230/400 Volt 50 Hz., IP 54	

