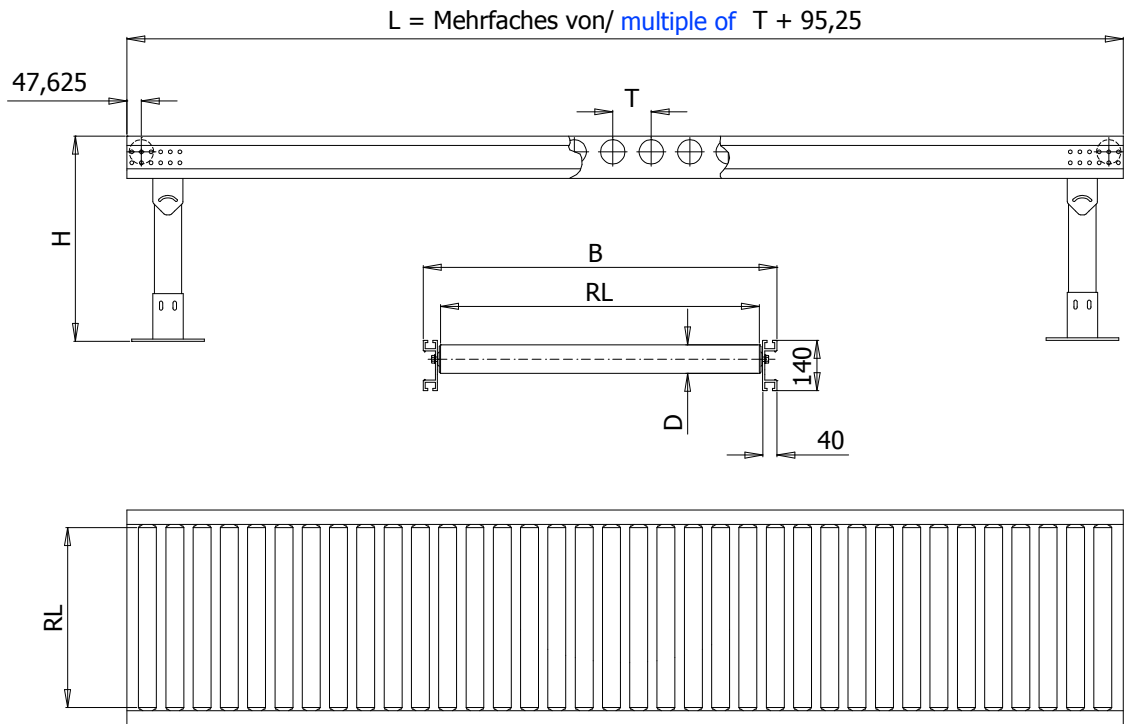


WEGENER + STAPEL FÖRDERTECHNIK GMBH, Postfach 1298, D-29297 Bergen, Tel.: 05051 478-0,
Fax: 05051 478-10, E-Mail: vertrieb@westa.ws, Internet: www.westa.ws

Stand: 02/2010- Alle Maße in mm. Technische Änderungen vorbehalten. Fotos zeigen u.U. Teile, die in den
beschriebenen Komponenten nicht enthalten sind. State: 02/2010- All dimensions in mm. Subject to technical
modifications. Photos also show parts that are not included with the components described.



Roller track in solid design, for passive small conveying, e.g. plastic and machine parts, cardboard boxes, containers, packed foods, wheels, tires etc. Horizontal or descending conveying (1 to 6 per cent) feasible.

Support construction made of WESTA- Alu- profil 140 ALE.

Selection of conveyor and the storage in accordance with existing application conditions.

Please find all corresponding additional components such as support feet, side profiles etc. in our catalog. Specially designed components are available upon request.

Rollenbahn in stabiler Ausführung für passive Stückgutförderung, z.B. Kunststoff- und Maschinenteile, Kartons, Behälter, verpackte Lebensmittel, Räder, Reifen usw.

Horizontale oder abfallende Förderung (1 bis 6 Prozent) ist möglich.

Traggerüst mit WESTA- Alu- Profil 140 ALE.

Die Auswahl der Förderrollen und der Lagerung erfolgt nach den Einsatzbedingungen.

Passende Zusatzeinrichtungen wie Unterstützungsfüße, Seitenführungen u.s.w. finden Sie im Katalog. Sonderausführungen können nach Vereinbarung geliefert werden.

Rohrlänge length of pipe	Gesamtbreite width	Durchmesser diameter	Teilung spacing
RL	B	D	
mm	mm	mm	mm
500	600	Standard	wahlweise
650	750		optional
800	900	wahlweise optional	95,25
1000	1100		127
1200	1300		158,75
		108	190,5