

WEGENER + STAPEL FÖRDERTECHNIK GMBH, Postfach 1298, D-29297 Bergen, Tel.: 05051 478-0,
Fax: 05051 478-10, E-Mail: vertrieb@westa.ws, Internet: www.westa.ws

Stand: 02/2010- Alle Maße in mm. Technische Änderungen vorbehalten. Fotos zeigen u.U. Teile, die in den beschriebenen Komponenten nicht enthalten sind. State: 02/2010- All dimensions in mm. Subject to technical modifications. Photos also show parts that are not included with the components described.

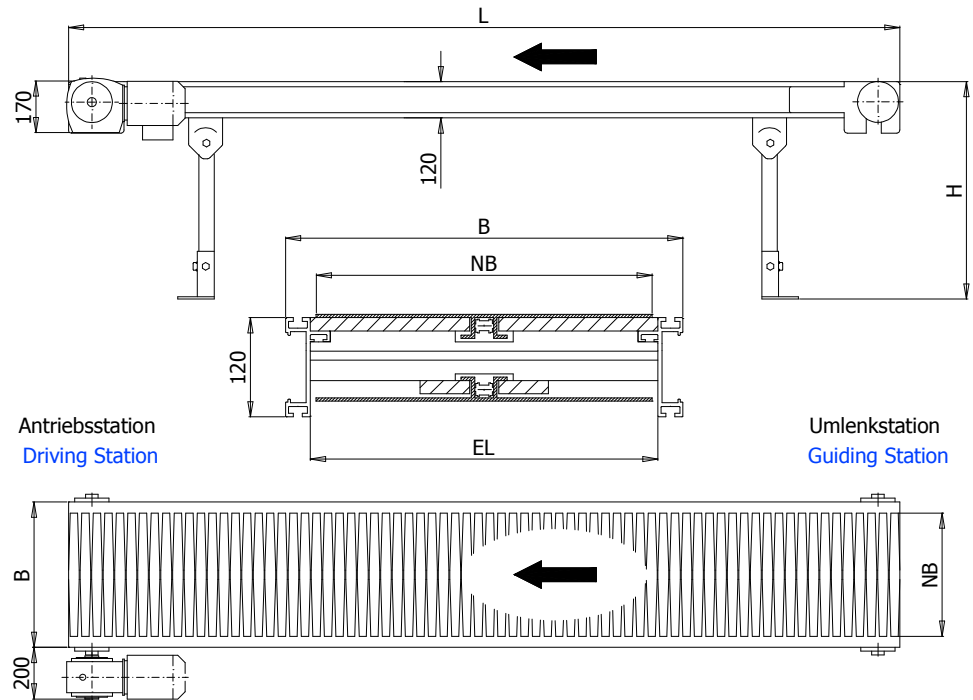


Plate Belt conveyor in solid design, for active smalls conveying, e.g. cardboard boxes, tins, cans, plastic and machine parts, etc.

Drive with gear motor, Support construction made of WESTA- Alu- profile 120 ALE.

Plastic sliding table and chain guide. With strengthened TAB chain of plastic material, plate thickness = 5mm, proj. length = 38,1mm.

Select from:

Equipment with 3/4" x 1/2" roller chain and plastic plates of 4mm thickness, proj. length = 38,1mm, for particularly smooth running and long conveying paths (spezial design available).

Please find all corresponding additional components such as support feet, side profiles etc. in our catalog. Specially designed components are available upon request.

Curves and bends integrable, for examples show to PBF- Examples

Plattenbandförderer in stabiler Ausführung, für aktive Stückgutförderung, z.B. Kartons, Dosen, Kanister, Kunststoff- oder Maschinenteile, usw.

Antrieb mit Getriebemotor, Traggerüst mit WESTA- Alu- Profil 120 ALE.

Gleittisch und Kettenführung aus Kunststoff. Mit verstärkter TAB- Kette aus Kunststoff, Plattendicke = 5mm, Teilung = 38,1mm.

Wahlweise:

Für besonders ruhigen Lauf oder lange Förderwege mit Rollenkette 3/4" x 1/2" und Kunststoffplatten 4mm dick, Teilung = 38,1mm (Sonderausführungen möglich).

Passende Zusatzeinrichtungen wie Unterstützungsfüße, Seitenführungen u.s.w. finden Sie im Katalog.

Sonderausführungen können nach Vereinbarung geliefert werden.

Kurven und Knicke integrierbar, Beispiele siehe Blatt PBF- Beispiele

Nutzbreite working width	Breite width	Einbaulänge laid length	Antrieb Drive	Fördergeschwindigkeit Conveying Speed
NB	B	EL		
mm	mm	mm		m/s
190,5	260	200	Standard	Standard
254,0	330	270	Aufsteck- getriebe- motor	0,1; 0,13; 0,18
304,8	380	320		0,25; 0,3; 0,4; 0,55
406,4	480	420	Mounting geared Motor	Regelbar oder andere Geschw. auf Anfrage
508,0	580	520		
			230/400 Volt	Variable or other speeds if required
			50 Hz., IP 54	