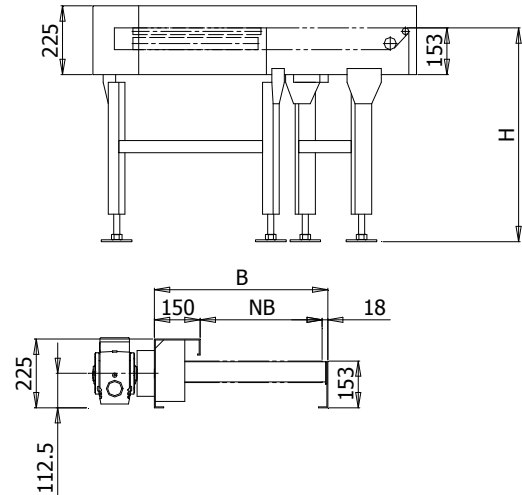
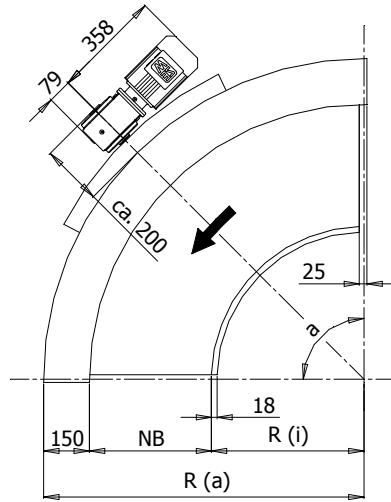


WEGENER + STAPEL FÖRDERTECHNIK GMBH, Postfach 1298, D-29297 Bergen, Tel.: 05051 478-0, Fax: 05051 478-10, E-Mail: [vertrieb@westa.ws](mailto:vertrieb@westa.ws), Internet: [www.westa.ws](http://www.westa.ws)

Stand: 02/2010- Alle Maße in mm. Technische Änderungen vorbehalten. Fotos zeigen u.U. Teile, die in den beschriebenen Komponenten nicht enthalten sind. State: 02/2010- All dimensions in mm. Subject to technical modifications. Photos also show parts that are not included with the components described.



Curved Belt conveyor in solid and proven design, for small/unit load and bulk materials, loose or packed goods, e.g. plastic and machine parts, cardboard boxes, containers, packed or open foods.

Drive with slip-on gear motor (special design with chain drive available)

Variable:

- curve angle of 45°, 90°, 180° (special design available)
- inner radius R (i) of 200 to 1500
- diameter divertor ø8; ø16; ø22; ø47
- belt width of 100 to 1500

Selection of belt in accordance with existing application conditions- customer specific requirements are taken into consideration.

Gurtförderkurve in stabiler und ausgereifter Ausführung, für Stück- und Schüttgüter, lose oder verpackte Waren, z.B. Kunststoff- und Maschinenteile, Kartons, Behälter, verpackte oder offene Lebensmittel.

Antrieb mit Aufsteckgetriebemotor (Sonderausführung mit Kettentrieb ist möglich).

Variabel:

- Kurvenwinkel von 45°, 90°, 180° (Sonderausführungen möglich)
- Innenradius R (i) von 200 bis 1500
- Durchmesser Umlenkung ø8; ø16; ø22; ø47
- Gurtbreite von 100 bis 1500

Die Auswahl des Fördergurtes erfolgt nach den Einsatzbedingungen, wobei Kundenwünsche berücksichtigt werden.

Nutzbreite working width	Radius innen Radius interna	Radius aussen Radius outward	Breite Width	Winkel Angle	Antrieb Drive	Fördergeschwindigkeit Conveying Speed
NB	R (i)	R (a)	B	a		m/s
200	Standard	Standard	368		Standard	Standard
300	800	NB + 968	468	45°	Aufsteckgetriebe- motor	0,1; 0,13; 0,18
400			568			0,25; 0,3; 0,4; 0,55
500	wahlweise	wahlweise	668	90°	Mounting geared Motor	Regelbar oder andere Geschw. auf Anfrage Variable or other speeds if required
650	optional	optional	818			
800	von / from	NB+R(i)+168	968	180°		
1000	200		1168			
1200	bis / till		1368		230/400 Volt	
1500	1500		1668		50 Hz, IP 54	

