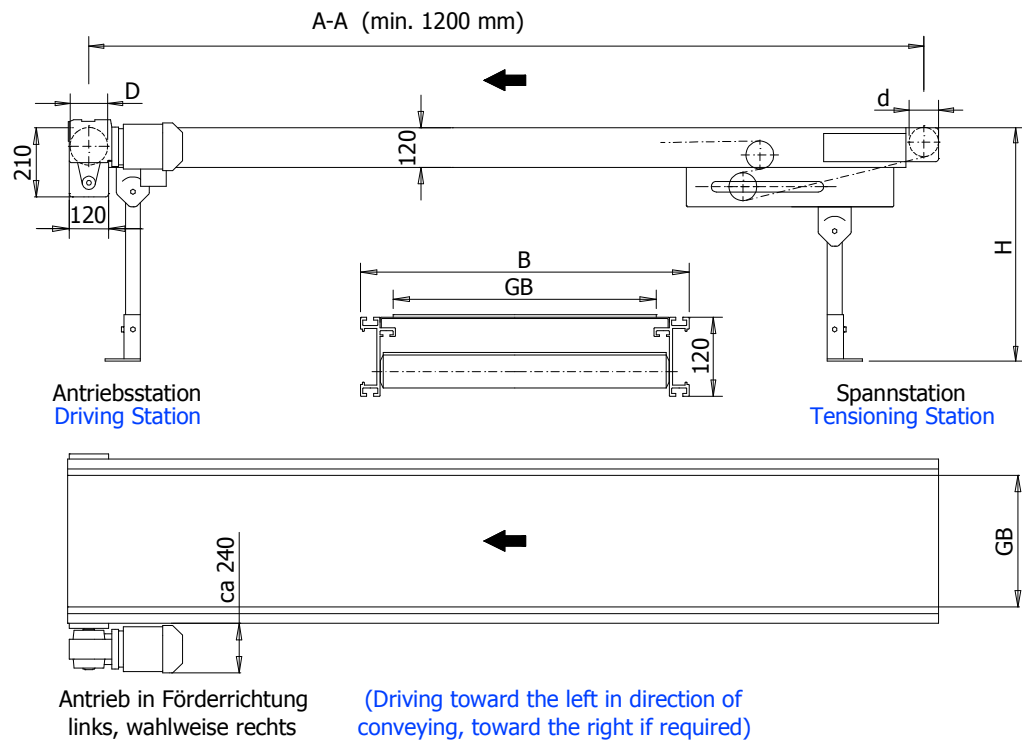


WEGENER + STAPEL FÖRDERTECHNIK GMBH, Postfach 1298, D-29297 Bergen, Tel.: 05051 478-0,  
Fax: 05051 478-10, E-Mail: [vertrieb@westa.ws](mailto:vertrieb@westa.ws), Internet: [www.westa.ws](http://www.westa.ws)

Stand: 02/2010- Alle Maße in mm. Technische Änderungen vorbehalten. Fotos zeigen u.U. Teile, die in den beschriebenen Komponenten nicht enthalten sind. State: 02/2010- All dimensions in mm. Subject to technical modifications. Photos also show parts that are not included with the components described.



Belt conveyor in solid and proven design, for small/unit load and bulk materials, loose or packed goods, e.g. plastic and machine parts, cardboard boxes, containers, packed or open foods. Horizontal rising or descending conveying feasible.

Drive with slip-on gear motor (special design available) Support construction made of WESTA- Alu- profile 120 ALE, belt stripping with steel plates (special design e.g. made of stainless steel or plastic available). Selection of belt in accordance with existing application conditions- customer specific requirements are taken into consideration.

Please find all corresponding additional components such as support feet, side profiles etc. in our catalog. Specially designed components are available upon request.

Gurtförderer in stabiler und ausgereifter Ausführung, für Stück- und Schüttgüter, lose oder verpackte Waren, z.B. Kunststoff- und Maschinenteile, Kartons, Behälter, verpackte oder offene Lebensmittel. Horizontale, ansteigende oder abfallende Förderung ist möglich.

Antrieb mit Aufsteckgetriebemotor (Sonderausführungen möglich). Traggerüst mit WESTA- Alu- Profil 120 ALE, Gurtabtragung mit Stahlblech (Sonderausführungen z.B. aus Edelstahl oder Kunststoff sind möglich). Die Auswahl des Fördergurtes erfolgt nach den Einsatzbedingungen, wobei Kundenwünsche berücksichtigt werden.

Passende Zusatzeinrichtungen wie Unterstützungsfüße, Seitenführungen u.s.w. finden Sie im Katalog. Sonderausführungen können nach Vereinbarung geliefert werden.

Gurtbreite belt width	Gesamtbreite width	Durchmesser diameter	Durchmesser diameter	Antrieb Drive	Fördergeschwindigkeit Conveying Speed
GB	B	D	d		
mm	mm	mm	mm		m/s
200	300	Standard	Standard	Standard	Standard
300	400				
400	500				
500	600	wahlweise optional	wahlweise optional	Aufsteckgetriebe- motor	0,1; 0,13; 0,18
650	750				0,25; 0,3; 0,4; 0,55
800	900	165	42	Mounting geared Motor	Regelbar oder andere Geschw. auf Anfrage
1000	1100		114		
1200	1300		Messerkante		
1500	1600		knife edge		
				230/400 Volt	Variable or other speeds
				50 Hz., IP 54	if required

