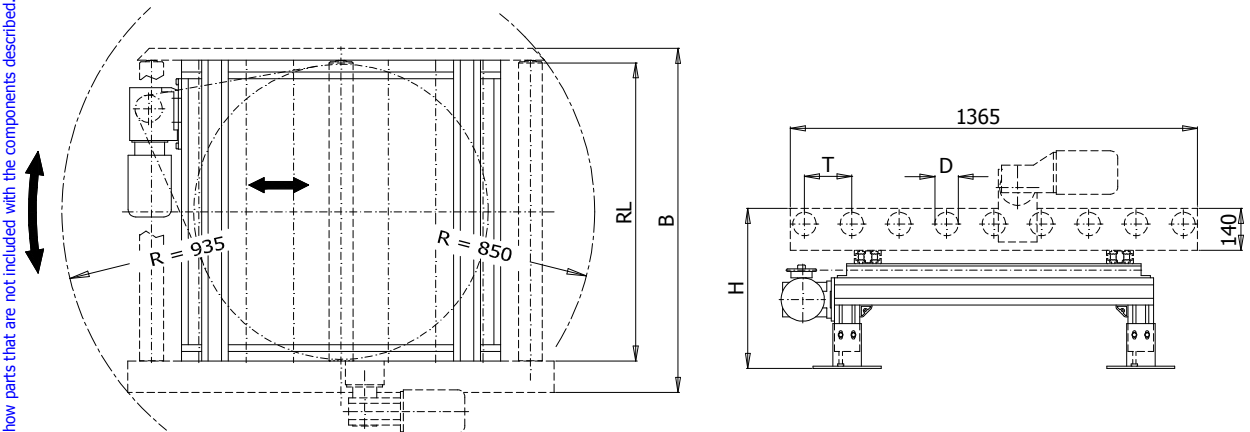


WEGENER + STAPEL FÖRDERTECHNIK GMBH, Postfach 1298, D-29297 Bergen, Tel.: 05051 478-0, Fax: 05051 478-10, E-Mail: vertrieb@westa.ws, Internet: www.westa.ws

Stand: 02/2010 - Alle Maße in mm. Technische Änderungen vorbehalten. Fotos zeigen u.U. Teile, die in den beschriebenen Komponenten nicht enthalten sind. State: 02/2010 - All dimensions in mm. Subject to technical modifications. Photos also show parts that are not included with the components described.



Rotary Table in solid design, for transporting heavy loads and pallets.

Drive with gear motor (special design available), reversible.  
Support construction made of WESTA- Alu- profil 140 ALE.

Angle of rotation up to 230°, the rotary table is driven by a  $\frac{3}{4}$ " roller chain.  
The rotary table can be supplied with diverse components of conveying technology (e.g. 132RF)

Please find all corresponding additional components such as support feet, side profiles etc. in our catalog. Specially designed components are available upon request.

Drehtisch in stabiler Ausführung, für Schwerlast- und Palettentransport.

Antrieb mit Getriebemotor (Sonderausführungen möglich), reversierbar.  
Traggerüst mit WESTA- Alu- Profil 140 ALE.

Drehwinkel bis 230°, Antrieb des Drehtisches mit Rollenketten  $\frac{3}{4}$ ".  
Drehtisch in Kombination mit diversen Fördererkomponenten lieferbar (z.B. 132RF)

Passende Zusatzeinrichtungen wie UnterstützungsfüÙe, Seitenführungen u.s.w. finden Sie im Katalog. Sonderausführungen können nach Vereinbarung geliefert werden.

Rohrlänge length of pipe RL	Breite width B	Durchmesser diameter D	Teilung spacing T	Antrieb Drive	Fördergeschwindigkeit Conveying Speed
mm	mm	mm	mm		m/s
500	690	wahlweise	wahlweise	Standard Getriebe- motor	Standard 0,1; 0,13; 0,18 0,25; 0,3; 0,4; 0,55
650	840	optional	optional		
800	990	60	95,25	geared Motor	Regelbar oder andere Geschw. auf Anfrage Variable or other speeds if required
1000	1190	80	127		
1200	1390	89	158,75		
			190,5	230/400 Volt 50 Hz., IP 54	