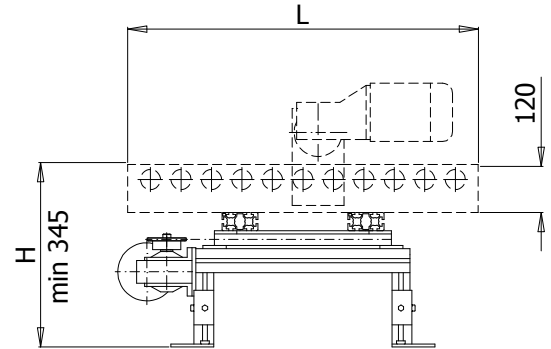
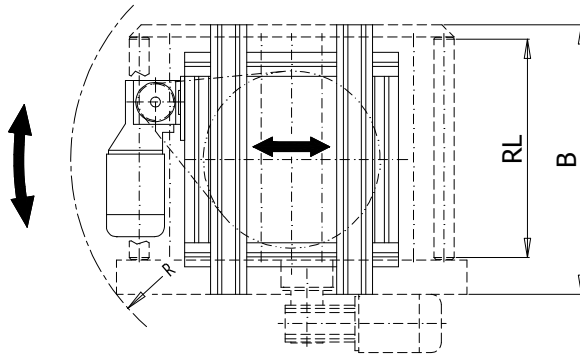


WEGENER + STAPEL FÖRDERTECHNIK GMBH, Postfach 1298, D-29297 Bergen, Tel.: 05051 478-0,
Fax: 05051 478-10, E-Mail: vertrieb@westa.ws, Internet: www.westa.ws

Stand: 02/2010- Alle Maße in mm. Technische Änderungen vorbehalten. Fotos zeigen u.U. Teile, die in den
beschriebenen Komponenten nicht enthalten sind. State: 02/2010- All dimensions in mm. Subject to technical
modifications. Photos also show parts that are not included with the components described.



Rotary Table in solid design, for small/unit materials, e.g. cardboard boxes, boxes, baskets, wheels, tires, barrels.

Drive with gear motor (special design available), reversible.
Support construction made of WESTA- Alu- profile 120 ALE.

Angle of rotation up to 230°, the rotary table is driven by a 5/8" roller chain.
The roller conveyor 122RF or belt conveyor 121GF is mounted on the rotary table.

Please find all corresponding additional components such as support feet, side profiles etc. in our catalog. Specially designed components are available upon request.

Drehtisch in stabiler Ausführung, für Stückgüter, z.B. Kartons, Kästen, Körbe, Räder, Reifen, Fässer.

Antrieb mit Getriebemotor (Sonderausführungen möglich), reversierbar.
Traggerüst mit WESTA- Alu- Profil 120 ALE.

Drehwinkel bis 230°, Antrieb des Drehtisches mit Rollen-
kette 5/8".
Auf dem Drehtisch aufgebaut:
Rollenförderer 122RF oder Gurtförderer 121GF

Passende Zusatzeinrichtungen wie Unterstützungsfüße, Seitenführungen u.s.w. finden Sie im Katalog. Sonderausführungen können nach Vereinbarung geliefert werden.

Rohrlänge length of pipe RL	Breite width B	Antrieb Drive	Fördergeschwindigkeit Conveying Speed
mm	mm		m/s
200	310	Standard Getriebe- motor	Standard 0,1; 0,13; 0,18 0,25; 0,3; 0,4; 0,55
300	410		
400	510		
500	640		
650	790		
800	940	geared Motor	Regelbar oder andere Geschw. auf Anfrage
		230/400 Volt 50 Hz., IP 54	Variable or other speeds if required